

# Hava soğutmalı kondenserli **Soğuk su üretici gruplar**

Air cooled **Water chillers**

Vidalı kompresörlü • Mikroişlemci kontrollü  
*Screw compressors • Microprocessor controlled*

Klima sistemleri,  
Proses soğutmaları,  
Sanayi tesisleri ve  
Muhtelif maksatlar için

*For air-conditioning systems,  
Process cooling,  
Industrial plants and  
Various purpose*

HİDRONİK KİT OPSİYONLU / *OPTIONAL HIDRONIC KIT*



Kapasite aralığı  
Capacity range

**84.4 kW - 1163.0 kW**



## Cihaz Tanımı Unit Description

**E**RBAY Soğuk Su Üretici Grupları, EN ISO 9001:2000 Kalite Yönetim Sisteminin uygulandığı fabrikamızda dış ortamda çalışacak ve kapasite tablosundaki soğuk su çıkış sıcaklıklarını verecek şekilde dizayn edilmiştir. Soğutma Gruplarımız fabrikamızda her türlü boru ve kablo bağlantısı, gaz-yağ şarjı ve gerekli testleri yapılmış olarak ve yerine yerleştirmeye hazır halde teslim edilirler. Soğutma Gruplarımız sağlık emniyeti ve güvenlik gereksinimleri konusunda aşağıda belirtilen Avrupa Birliği direktiflerine ve ilgili harmonize standartlara uygundur.

Makine Direktifi (MD)	: 98/37/EC
Açık Gerilim Direktifi (LVD)	: 73/23/EEC
Elektromanyetik Uyumluluk Direktifi (EMC)	: 89/336/EEC
Basınçlı Ekipmanlar Direktifi (PED)	: 97/23/EC

Aşağıdaki kısımlardan müteşekkil olan Soğutma Gruplarının kapasiteleri 84,4 kW ile 1163,0 kW arasında değişmektedir.

**Soğutma Kompresörü:** İsteğe göre 1 veya 2 adet yarı kapalı kompakt vidalı (semi-hermetic compact screw) kompresör kullanılmaktadır. Vidalı kompresör yapısı gereği uzun müddet bakım gerektirmeksizin çalışmaktadır. Hareketli parçaların az olması sebebiyle bakımı kolay ve ekonomiktir. Vidalı Kompresörler; basma kapama vanası, basma hattındaki akışkanın geri dönüşünü engelleyen check-valf, yağ seviye switchi, yağ gözetleme camı, yağ ayırıcı, filtre, karter ısıtıcı, kapasite kontrol selonoidleri, titreşim takozları, motor koruma rölesi ve PTC sensörleri ile teçhiz edilmiştir. Gerekli şebeke gerilimi; 3 x 400 V, 50 Hz'dir.

**Kondenser (Yoğuşturucu):** Hava Soğutmalı Kondenseler bakır boru ve alüminyum lamelli olarak imal edilmektedir. Soğutucu akışkanın yoğuşmasını sağlamak üzere motoru ile direkt akuple yüksek verimli, aşırı akım koruma röleli, sessiz yataklı aksiyal fan cihaz üzerine monte edilmiştir.

**Evaporatör:** Shell & Tube tipinde imal edilen direkt genişlemeli evaporatörler özel yüksek verimli bakır boruların çelik ayna deliklerine özel işlem ile tesbit edilmesi suretiyle üretilmiştir. Boru demetinin sökülebilir olması bakım ve temizlik imkanı sağlar. EN 14276-1 ve EN 13445 standartlarına uygun olarak imal edilen evaporatörler su ve glükol çözeltilerinin soğutulması için tasarlanmıştır. Evaporatörlerin dış yüzeyi ve kompresör emiş hatları uygun kalınlıkta izolasyon malzemesi kullanılarak izole edilmektedir.

**Elektrik Kumanda Panosu:** IP54 koruma sınıfına göre tasarlanmıştır. Cihazın tam otomatik ve güvenli olarak çalışmasını sağlayacak şekilde güç ve kumanda tarafları olmak üzere iki kısımdan müteşekkildir. Pano yeterli miktarda kontaktör, termik, sigorta ve şalter ile teçhiz edilmiştir. Cihazın panosu ve cihaz içi kablo tesisatı EN 60204-1 standartına uygundur. Gerekli şebeke gerilimi; 3 faz, 400 Volt, 50 Hz'dir.

**Mikroişlemci Kontrol Sistemi:** Cihazda kullanılan mikroişlemci kontrol sistemi sayesinde su giriş ve çıkış sıcaklıkları, emme ve basma tarafındaki gaz basınçları, evaporatörlerde oluşan aşırı ısıtma (superheat) sıcaklığı, kompresörlerin çalışma zamanları, oluşan tüm arızalar ve geçmişte vukubulan tüm arıza kayıtları ekranda dijital olarak görülebilmekte ve kolaylıkla kapasite kontrolü yapılabilmektedir. Ayrıca dış hava sıcaklığına bağlı olarak kondenser fanları otomatik olarak devreye girip çıkmakta ve her kompresörün çalışma sürelerinin dengede tutularak, cihazın optimum verimde çalışması sağlanmaktadır.

**Soğutma Devresi Elemanları:** Cihazın otomatik ve güvenli şekilde çalışması için elektronik genişleme valfi, drayer-filtre, gözetleme camı, emniyet ventili, su akış kontrol otomatığı, açık yüksek basınç presostatı ve soğutma vafleri konmuştur.

**E**RBAY Water Chillers are designed to outdoor installation and provide chilled water leaving temperatures which are given on capacity tables in our factory carrying out EN ISO 9001:2000 Quality Management System. The Units are supplied to ready for installation. All connections, oil and refrigerant charge and required tests are made in our factory. Our units are in conformity with health and safety requirements of following European Union directives and relevant harmonized standards.

Machinery Directive (MD)	: 98/37/EC
Low Voltage Directive (LVD)	: 73/23/EEC
Electromagnetic Compatibility Directive (EMC)	: 89/336/EEC
Pressure Equipment Directive (PED)	: 97/23/EC

The capacity of the Units are varying between 84,4 kW and 1163,0 kW and it's composed of the following parts;

**Cooling Compressor:** 1 or 2 pieces semi-hermetic compact screw compressors are used according to your choice. Screw compressors as it's characteristics can operate without maintenance need for a long time. Maintenance of the screw compressors are quite simple because of the less amount of the moving parts in it. Screw compressors are equipped with discharge shut-off valve, check-valve that prevents to return back of the refrigerant from the discharge line, oil level switch, oil sight glass, oil separator, oil filter, crankcase heater, capacity control solenoids, vibration dampers, motor protection device and temperature sensors (PTC). Required power supply is 3 ph, 400 V, 50 Hz.

**Condenser:** Air cooled condensers are manufactured by pipes and aluminum fins. Current overload protected, high efficient direct drive axial fans which have noiseless bearing are mounted on the Unit to provide condensation of the refrigerant.

**Evaporator:** Direct expansion evaporator is manufactured in Shell & Tube form and special high efficient copper tubes are fixed to grooved steel tubesheet holes with tube expander method. It's allowed to maintenance and clean up because of the removable tube bundle. Evaporators are in conformity with EN 14276-1 and EN 13445 standards and designed for chilling water and glycol brines. External surface of evaporators and suction lines are insulated with insulation material with suitable thickness.

**Electrical Control Panel:** The panel is designed to IP54. To operate the Unit automatically and securely, the panel is composed of two different section. The first section is power section and the other one is control section. The panel is equipped with enough number of contactors, thermics, fuses and on-off switches. The panel and wiring are in conformity with EN 60204-1 standart. Required power supply is 3 ph, 400 Volt, 50 Hz.

**Microprocessor Control System:** Microprocessor control system is used on the Unit. By means of this; entering and leaving water temperatures, refrigerant pressures on the suction and discharge lines, occurred superheat temperature, operating times of compressors, all faults occurred on the system and all alarm history can be seen on the digital screen and also capacity control can be made easily. Besides condenser fans are controlled automatically depending on the ambient temperature and the operating times of each compressor is balanced so optimum efficient operation of the Unit is provided.

**Components of the Cooling Circuit:** To operate the Unit automatically and securely; electronic expansion valve, drier-filter, sight glass, relief valve, flow-switch, high-low pressure switch and shut-off valves are included.

## Teknik Özellikler Technical Specifications

CİHAZ TİPİ TYPE	EBHV-50.1	EBHV-60.1	EBHV-70.1	EBHV-80.1	EBHV-90.1	EBHV-110.1	EBHV-125.1	EBHV-140.1	EBHV-180.1	EBHV-210.1	EBHV-240.1	EBHV-280.1	EBHV-300.1		
														Sürekli veya 3 kademe / Infinite or 3 steps	
Nominal Kapasite (kW) Nominal Capacity	R407C (3)	(1)	124.1	153.5	178.2	210.0	238.0	298.0	343.0	390.0	512.0	593.0	673.0	764.0	861.0
		(2)	110.3	137.4	158.7	187.2	213.5	267.1	304.8	349.5	458.6	528.1	603.5	686.3	778.8
Nominal Kompresör Gücü (kW) Nominal Power Input of Compressor	R22	(1)	127.8	160.0	187.9	217.0	248.0	309.0	353.0	406.0	531.0	611.0	701.0	780.0	878.0
		(2)	115.1	145.8	167.4	195.3	226.6	275.6	318.2	370.8	473.5	551.2	640.2	714.5	808.3
Nominal Kompresör Gücü (kW) Nominal Power Input of Compressor	R407C (3)	(1)	29.7	36.5	42.5	49.3	55.4	66.9	76.8	86.7	112.9	130.6	146.9	167.2	187.3
		(2)	34.9	43.0	50.4	57.9	65.2	79.3	90.2	102.0	133.7	153.5	173.0	195.8	220.5
Nominal Kompresör Adedi / Number of Compressor	R22	(1)	31.2	38.1	43.6	51.7	57.8	68.7	80.5	90.5	115.9	136.8	153.4	174.2	195.1
		(2)	36.2	44.5	50.4	59.9	67.7	79.3	93.3	105.8	133.7	158.7	179.3	203.1	228.5
Kapasite Kontrol / Capacity Control															
Fan Adedi * Çektiği Güç (kW) Number of Fans * Power Input		2 x 1,8	2 x 1,8	4 x 1,8	4 x 1,8	4 x 1,8	4 x 1,8	4 x 1,8	6 x 1,8	6 x 1,8	8 x 1,8	8 x 1,8	10 x 1,8	10 x 1,8	12 x 1,8
Toplam Hava Debisi (m <sup>3</sup> /s) Total Air Flow Rate		12.50	12.50	25.00	25.00	25.00	25.00	25.00	37.50	37.50	50.00	50.00	62.50	62.50	75.00
Nominal Evaporatör Su Debisi (m <sup>3</sup> /h) Nominal Evaporator Water Flowrate	R407C	18.97	23.63	27.29	32.19	36.72	45.94	52.42	60.11	68.77	78.87	90.83	103.80	118.04	133.95
	R22	19.79	25.07	28.79	33.59	38.97	47.40	54.72	63.77	73.77	81.44	94.80	110.11	122.89	139.02
Soğutucu Gaz Miktarı (kg) Refrigerant Charge		35	46	57	73	80	103	121	147	165	201	244	289	339	
Yağ Miktarı (lt) Oil Charge		9	9	15	15	15	22	22	22	35	35	35	35	35	
Cihaz Ses Seviyesi dB(A) / Sound Pressure Level (4)		55	55	60	60	60	60	62	64	64	65	65	65	66	
İşletme Ağırlığı ~ (kg) / Operating Weight		1235	1325	1810	1940	2090	2560	3080	3330	4175	4575	5210	5440	6150	

Not: Gerekli şebeke gerilimi 3faz-400Volt-50Hz dir.  
Note: Required power supply is 3ph-400Volt-50Hz.

(1) 12°C su giriş, 7°C su çıkış ve 25°C dış hava sıcaklığına göre verilmiştir.  
Values are based on evaporator entering/leaving water temp. 12°C/7°C and ambient temperature 25°C

(2) 12°C su giriş, 7°C su çıkış ve 33°C dış hava sıcaklığına göre verilmiştir.  
Values are based on evaporator entering/leaving water temp. 12°C/7°C and ambient temperature 33°C

(3) Evaporasyon ve kondensasyon sıcaklığının çığ noktasındaki değerlerine göre verilmiştir.  
Values are based on the Dew Point of evaporating and condensing temperatures.

(3) Boş alanda on metre mesafedeki değerlere göre verilmiştir.  
Values are based on freefield conditions in 10 meter distance.







## Kapasite Tablosu Capacity Table (kW)

R407C

SU ÇIKIŞI °C CHILLED WATER LEAVING	KONDENSERE HAVA GİRİŞ SICAKLIĞI / CONDENSER ENTERING AIR TEMP.																																																																																																																																																																																																																																																																																																																																																																																																																																																																																																																																																																																																																																																																																																																																																																																																																																																																																																																																																																																																																																																																																																																										
	24°C			26°C			28°C			30°C			32°C			34°C			36°C			38°C			40°C			42°C			44°C																																																																																																																																																																																																																																																																																																																																																																																																																																																																																																																																																																																																																																																																																																																																																																																																																																																																																																																																																																																																																																																																																												
	Q	N <sub>o</sub>	Q	N <sub>o</sub>	Q	N <sub>o</sub>	Q	N <sub>o</sub>	Q	N <sub>o</sub>	Q	N <sub>o</sub>	Q	N <sub>o</sub>	Q	N <sub>o</sub>	Q	N <sub>o</sub>	Q	N <sub>o</sub>	Q	N <sub>o</sub>	Q	N <sub>o</sub>	Q	N <sub>o</sub>	Q	N <sub>o</sub>	Q	N <sub>o</sub>																																																																																																																																																																																																																																																																																																																																																																																																																																																																																																																																																																																																																																																																																																																																																																																																																																																																																																																																																																																																																																																																																													
CİHAZ TİPİ TYPE	EBHV-125Y.1	6	334.0	74.6	325.0	77.7	316.0	80.9	307.2	84.3	297.7	87.8	287.9	91.4	277.8	95.2	267.4	99.1	256.6	103.0	245.5	107.1	233.9	111.2	223.9	115.2	213.9	119.2	203.9	123.1	193.9	127.1	183.9	130.3	173.9	133.5	163.9	136.7	153.9	139.9	143.9	143.1	133.1	127.1	123.1	117.1	113.1	107.1	103.1	97.1	93.1	87.1	83.1	77.1	73.1	67.1	63.1	57.1	53.1	47.1	43.1	37.1	33.1	27.1	23.1	17.1	13.1	7.1	3.1	-2.9	-8.9	-14.9	-20.9	-26.9	-32.9	-38.9	-44.9	-50.9	-56.9	-62.9	-68.9	-74.9	-80.9	-86.9	-92.9	-98.9	-104.9	-110.9	-116.9	-122.9	-128.9	-134.9	-140.9	-146.9	-152.9	-158.9	-164.9	-170.9	-176.9	-182.9	-188.9	-194.9	-200.9	-206.9	-212.9	-218.9	-224.9	-230.9	-236.9	-242.9	-248.9	-254.9	-260.9	-266.9	-272.9	-278.9	-284.9	-290.9	-296.9	-302.9	-308.9	-314.9	-320.9	-326.9	-332.9	-338.9	-344.9	-350.9	-356.9	-362.9	-368.9	-374.9	-380.9	-386.9	-392.9	-398.9	-404.9	-410.9	-416.9	-422.9	-428.9	-434.9	-440.9	-446.9	-452.9	-458.9	-464.9	-470.9	-476.9	-482.9	-488.9	-494.9	-500.9	-506.9	-512.9	-518.9	-524.9	-530.9	-536.9	-542.9	-548.9	-554.9	-560.9	-566.9	-572.9	-578.9	-584.9	-590.9	-596.9	-602.9	-608.9	-614.9	-620.9	-626.9	-632.9	-638.9	-644.9	-650.9	-656.9	-662.9	-668.9	-674.9	-680.9	-686.9	-692.9	-698.9	-704.9	-710.9	-716.9	-722.9	-728.9	-734.9	-740.9	-746.9	-752.9	-758.9	-764.9	-770.9	-776.9	-782.9	-788.9	-794.9	-800.9	-806.9	-812.9	-818.9	-824.9	-830.9	-836.9	-842.9	-848.9	-854.9	-860.9	-866.9	-872.9	-878.9	-884.9	-890.9	-896.9	-902.9	-908.9	-914.9	-920.9	-926.9	-932.9	-938.9	-944.9	-950.9	-956.9	-962.9	-968.9	-974.9	-980.9	-986.9	-992.9	-998.9	-1004.9	-1010.9	-1016.9	-1022.9	-1028.9	-1034.9	-1040.9	-1046.9	-1052.9	-1058.9	-1064.9	-1070.9	-1076.9	-1082.9	-1088.9	-1094.9	-1100.9	-1106.9	-1112.9	-1118.9	-1124.9	-1130.9	-1136.9	-1142.9	-1148.9	-1154.9	-1160.9	-1166.9	-1172.9	-1178.9	-1184.9	-1190.9	-1196.9	-1202.9	-1208.9	-1214.9	-1220.9	-1226.9	-1232.9	-1238.9	-1244.9	-1250.9	-1256.9	-1262.9	-1268.9	-1274.9	-1280.9	-1286.9	-1292.9	-1298.9	-1304.9	-1310.9	-1316.9	-1322.9	-1328.9	-1334.9	-1340.9	-1346.9	-1352.9	-1358.9	-1364.9	-1370.9	-1376.9	-1382.9	-1388.9	-1394.9	-1400.9	-1406.9	-1412.9	-1418.9	-1424.9	-1430.9	-1436.9	-1442.9	-1448.9	-1454.9	-1460.9	-1466.9	-1472.9	-1478.9	-1484.9	-1490.9	-1496.9	-1502.9	-1508.9	-1514.9	-1520.9	-1526.9	-1532.9	-1538.9	-1544.9	-1550.9	-1556.9	-1562.9	-1568.9	-1574.9	-1580.9	-1586.9	-1592.9	-1598.9	-1604.9	-1610.9	-1616.9	-1622.9	-1628.9	-1634.9	-1640.9	-1646.9	-1652.9	-1658.9	-1664.9	-1670.9	-1676.9	-1682.9	-1688.9	-1694.9	-1700.9	-1706.9	-1712.9	-1718.9	-1724.9	-1730.9	-1736.9	-1742.9	-1748.9	-1754.9	-1760.9	-1766.9	-1772.9	-1778.9	-1784.9	-1790.9	-1796.9	-1802.9	-1808.9	-1814.9	-1820.9	-1826.9	-1832.9	-1838.9	-1844.9	-1850.9	-1856.9	-1862.9	-1868.9	-1874.9	-1880.9	-1886.9	-1892.9	-1898.9	-1904.9	-1910.9	-1916.9	-1922.9	-1928.9	-1934.9	-1940.9	-1946.9	-1952.9	-1958.9	-1964.9	-1970.9	-1976.9	-1982.9	-1988.9	-1994.9	-2000.9	-2006.9	-2012.9	-2018.9	-2024.9	-2030.9	-2036.9	-2042.9	-2048.9	-2054.9	-2060.9	-2066.9	-2072.9	-2078.9	-2084.9	-2090.9	-2096.9	-2102.9	-2108.9	-2114.9	-2120.9	-2126.9	-2132.9	-2138.9	-2144.9	-2150.9	-2156.9	-2162.9	-2168.9	-2174.9	-2180.9	-2186.9	-2192.9	-2198.9	-2204.9	-2210.9	-2216.9	-2222.9	-2228.9	-2234.9	-2240.9	-2246.9	-2252.9	-2258.9	-2264.9	-2270.9	-2276.9	-2282.9	-2288.9	-2294.9	-2300.9	-2306.9	-2312.9	-2318.9	-2324.9	-2330.9	-2336.9	-2342.9	-2348.9	-2354.9	-2360.9	-2366.9	-2372.9	-2378.9	-2384.9	-2390.9	-2396.9	-2402.9	-2408.9	-2414.9	-2420.9	-2426.9	-2432.9	-2438.9	-2444.9	-2450.9	-2456.9	-2462.9	-2468.9	-2474.9	-2480.9	-2486.9	-2492.9	-2498.9	-2504.9	-2510.9	-2516.9	-2522.9	-2528.9	-2534.9	-2540.9	-2546.9	-2552.9	-2558.9	-2564.9	-2570.9	-2576.9	-2582.9	-2588.9	-2594.9	-2600.9	-2606.9	-2612.9	-2618.9	-2624.9	-2630.9	-2636.9	-2642.9	-2648.9	-2654.9	-2660.9	-2666.9	-2672.9	-2678.9	-2684.9	-2690.9	-2696.9	-2702.9	-2708.9	-2714.9	-2720.9	-2726.9	-2732.9	-2738.9	-2744.9	-2750.9	-2756.9	-2762.9	-2768.9	-2774.9	-2780.9	-2786.9	-2792.9	-2798.9	-2804.9	-2810.9	-2816.9	-2822.9	-2828.9	-2834.9	-2840.9	-2846.9	-2852.9	-2858.9	-2864.9	-2870.9	-2876.9	-2882.9	-2888.9	-2894.9	-2900.9	-2906.9	-2912.9	-2918.9	-2924.9	-2930.9	-2936.9	-2942.9	-2948.9	-2954.9	-2960.9	-2966.9	-2972.9	-2978.9	-2984.9	-2990.9	-2996.9	-3002.9	-3008.9	-3014.9	-3020.9	-3026.9	-3032.9	-3038.9	-3044.9	-3050.9	-3056.9	-3062.9	-3068.9	-3074.9	-3080.9	-3086.9	-3092.9	-3098.9	-3104.9	-3110.9	-3116.9	-3122.9	-3128.9	-3134.9	-3140.9	-3146.9	-3152.9	-3158.9	-3164.9	-3170.9	-3176.9	-3182.9	-3188.9	-3194.9	-3200.9	-3206.9	-3212.9	-3218.9	-3224.9	-3230.9	-3236.9	-3242.9	-3248.9	-3254.9	-3260.9	-3266.9	-3272.9	-3278.9	-3284.9	-3290.9	-3296.9	-3302.9	-3308.9	-3314.9	-3320.9	-3326.9	-3332.9	-3338.9	-3344.9	-3350.9	-3356.9	-3362.9	-3368.9	-3374.9	-3380.9	-3386.9	-3392.9	-3398.9	-3404.9	-3410.9	-3416.9	-3422.9	-3428.9	-3434.9	-3440.9	-3446.9	-3452.9	-3458.9	-3464.9	-3470.9	-3476.9	-3482.9	-3488.9	-3494.9	-3500.9	-3506.9	-3512.9	-3518.9	-3524.9	-3530.9	-3536.9	-3542.9	-3548.9	-3554.9	-3560.9	-3566.9	-3572.9	-3578.9	-3584.9	-3590.9	-3596.9	-3602.9	-3608.9	-3614.9	-3620.9	-3626.9	-3632.9	-3638.9	-3644.9	-3650.9	-3656.9	-3662.9	-3668.9	-3674.9	-3680.9	-3686.9	-3692.9	-3698.9	-3704.9	-3710.9	-3716.9	-3722.9	-3728.9	-3734.9	-3740.9	-3746.9	-3752.9	-3758.9	-3764.9	-3770.9	-3776.9	-3782.9	-3788.9	-3794.9	-3800.9	-3806.9	-3812.9	-3818.9	-3824.9	-3830.9	-3836.9	-3842.9	-3848.9	-3854.9	-3860.9	-3866.9	-3872.9	-3878.9	-3884.9	-3890.9	-3896.9	-3902.9	-3908.9	-3914.9	-3920.9	-3926.9	-3932.9	-3938.9	-3944.9	-3950.9	-3956.9	-3962.9	-3968.9	-3974.9	-3980.9	-3986.9	-3992.9	-3998.9	-4004.9	-4010.9	-4016.9	-4022.9	-4028.9	-4034.9	-4040.9	-4046.9	-4052.9	-4058.9	-4064.9	-4070.9	-4076.9	-4082.9	-4088.9	-4094.9	-4100.9	-4106.9	-4112.9	-4118.9	-4124.9	-4130.9	-4136.9	-4142.9	-4148.9	-4154.9	-4160.9	-4166.9	-4172.9	-4178.9	-4184.9	-4190.9	-4196.9	-4202.9	-4208.9	-4214.9	-4220.9	-4226.9	-4232.9	-4238.9	-4244.9	-4250.9	-4256.9	-4262.9	-4268.9	-4274.9	-4280.9	-4286.9	-4292.9	-4298.9	-4304.9	-4310.9	-4316.9	-4322.9	-4328.9	-4334.9	-4340.9	-4346.9	-4352.9	-4358.9	-4364.9	-4370.9	-4376.9	-4382.9	-4388.9	-4394.9	-4400.9	-4406.9	-4412.9	-4418.9	-4424.9	-4430.9	-4436.9	-4442.9	-4448.9	-4454.9	-4460.9	-4466.9	-4472.9	-4478.9	-4484.9	-4490.9	-4496.9	-4502.9	-4508.9	-4514.9	-4520.9	-4526.9	-4532.9	-4538.9	-4544.9	-4550.9	-4556.9	-4562.9	-4568.9	-4574.9	-4580.9	-4586.9	-4592.9	-4598.9	-4604.9	-4610.9	-4616.9	-4622.9	-4628.9	-4634.9	-4640.9	-4646.9	-4652.9	-4658.9	-4664.9	-4670.9	-4676.9	-4682.9	-4688.9	-4694.9	-4700.9	-4706.9	-4712.9	-4718.9	-4724.9	-4730.9	-4736.9	-4742.9	-4748.9	-4754.9	-4760.9	-4766.9	-4772.9	-4778.9	-4784.9	-4790.9	-4796.9	-4802.9	-4808.9	-4814.9	-4820.9	-4826.9	-4832.9	-4838.9	-4844.9	-4850.9	-4856.9	-4862.9	-4868.9	-4874.9	-4880.9	-4886.9	-4892.9	-4898.9	-4904.9	-4910.9	-4916.9	-4922.9	-4928.9	-4934.9	-4940.9	-4946.9	-4952.9	-4958.9	-4964.9	-4970.9	-4976.9	-4982.9	-4988.9	-4994.9	-5000.9	-5006.9	-5012.9	-5018.9	-5024.9	-5030.9	-5036.9	-5042.9	-5048.9	-5054.9	-5060.9	-5066.9	-5072.9	-5078.9	-5084.9	-5090.9	-5096.9	-5102.9	-5108.9	-5114.9	-5120.9	-5126.9	-5132.9	-5138.9	-5144.9	-5150.9	-5156.9	-5162.9	-5168.9	-5174.9	-5180.9	-5186.9	-5192.9	-5198.9	-5204.9	-5210.9	-5216.9	-5222.9	-5228.9	-5234.9	-5240.9	-5246.9	-5252.9	-5258.9	-5264.9	-5270.9	-5276.9	-5282.9	-5288.9	-5294.9	-5300.9	-5306.9	-5312.9	-5318.9	-5324.9	-5330.9	-5336.9	-5342.9	-5348.9	-5354.9	-5360.9	-5366.9	-5372.9	-5378.9	-5384.9	-5390.9	-5396.9	-5402.9	-5408.9	-5414.9	-5420.9	-5426.9	-5432.9	-5438.9	-5444.9	-5450.9	-5456.9	-5462.9	-5468.9	-5474.9	-5480.9	-5486.9	-5492.9	-5498.9	-5504.9	-5510.9	-5516.9	-5522.9	-5528.9	-5534.9	-5540.9	-5546.9	-5552.9	-5558.9	-5564.9	-5570.9	-5576.9	-5582.9	-5588.9	-5594.9	-5600.9	-5606.9	-5612.9	-5618.9	-5624.9	-5630.9	-5636.9	-5642.9	-5648.9	-5654.9	-5660.9	-5666.9	-5672.9	-5678.9	-5684.9	-5690.9	-5696.9	-5702.9	-5708.9	-5714.9	-5720.9	-5726.9	-5732.9	-5738.9	-5744.9	-5750.9	-5756.9	-5762.9	-5768.9	-5774.9	-5780.9	-5786.9	-5792.9	-5798.9	-5804.9	-5810.9	-5816.9	-5822.9	-5828.9	-5834.9	-5840.9	-5846.9	-5852.9	-5858.9	-5864.9	-5870.9	-5876.9	-5882.9	-5888.9	-5894.9	-5900.9	-5906.9	-5912.9	-5918.9	-5924.9	-5930.9	-5936.9	-5942.9	-5948.9	-5954.9	-5960.9	-5966.9	-5972.9	-5978.9	-5984.9	-5990.9	-5996.9	-6002.9	-6008.9	-6014.9	-6020.9	-6026.9	-6032.9	-6038.9	-6044.9	-6050.9	-6056.9	-6062.9	-6068.9	-6074.9	-6080.9</

## Kapasite Tablosu Capacity Table (kW)

R407C

CIHAZ TIPI TYPE	SU ÇIKIŞI °C CHILLED WATER LEAVING	KONDENSERE HAVA GİRİŞ SICAKLIĞI / CONDENSER ENTERING AIR TEMP.																																
		24°C			26°C			28°C			30°C			32°C			34°C			36°C			38°C			40°C			42°C			44°C		
		Q	N <sub>0</sub>	Q	N <sub>0</sub>	Q	N <sub>0</sub>	Q	N <sub>0</sub>	Q	N <sub>0</sub>	Q	N <sub>0</sub>	Q	N <sub>0</sub>	Q	N <sub>0</sub>	Q	N <sub>0</sub>	Q	N <sub>0</sub>	Q	N <sub>0</sub>	Q	N <sub>0</sub>	Q	N <sub>0</sub>	Q	N <sub>0</sub>	Q	N <sub>0</sub>			
EBHV-210Y,1	6	578.0	126.9	563.0	132.2	548.0	137.6	532.1	143.4	515.7	149.3	498.8	155.5	481.4	161.9	463.5	168.4	444.9	175.1	425.7	181.9	405.8	188.9	388.9	195.9	371.9	405.8	181.9	425.7	181.9	405.8	188.9		
	7	601.0	128.0	586.0	133.2	570.0	138.7	553.5	144.5	536.7	150.4	519.4	156.6	501.7	163.0	483.3	169.6	464.4	176.4	444.9	183.3	424.7	190.4	403.4	197.4	424.7	183.3	444.9	183.3	424.7	190.4			
	8	624.0	129.2	608.0	134.4	592.0	139.9	575.6	145.6	558.4	151.5	540.7	157.7	522.5	164.1	503.8	170.8	484.0	177.6	464.6	184.6	444.0	191.8	420.9	198.8	444.0	184.6	464.6	184.6	444.0	191.8			
	9	648.0	130.4	632.0	135.6	615.0	141.0	598.3	146.7	580.6	152.6	562.5	158.8	543.8	165.2	524.7	171.9	505.0	484.7	178.8	464.7	185.9	443.3	193.3	420.9	198.8	464.7	185.9	484.7	185.9	463.8	193.3		
	10	673.0	131.8	656.0	136.9	639.0	142.3	621.6	147.9	603.5	153.8	584.9	159.9	565.8	166.3	546.2	173.0	526.1	505.4	179.9	505.4	187.1	484.1	194.6	463.8	193.3	505.4	187.1	526.1	187.1	484.1	194.6		
	11	698.0	133.2	681.0	138.3	664.0	143.6	646.0	149.2	627.0	155.0	608.0	161.1	588.0	167.4	568.0	174.1	548.0	527.0	181.0	527.0	188.3	505.0	195.9	484.1	194.6	505.0	188.3	527.0	188.3	505.0	195.9		
	12	724.0	134.7	707.0	139.7	689.0	145.0	670.0	150.4	651.0	156.2	632.0	162.2	612.0	168.5	591.0	175.2	570.0	548.0	181.0	548.0	189.4	526.0	197.0	484.1	194.6	526.0	189.4	548.0	189.4	526.0	197.0		
	13	751.0	136.2	733.0	141.2	715.0	146.4	696.0	151.8	676.0	157.5	656.0	163.4	635.0	169.6	614.0	176.2	593.0	571.0	181.0	571.0	190.4	548.0	198.1	484.1	194.6	571.0	190.4	593.0	190.4	548.0	198.1		
	14	778.0	137.9	760.0	142.8	741.0	147.9	722.0	153.2	701.0	158.7	681.0	164.6	660.0	170.7	638.0	177.2	616.0	593.0	184.0	593.0	191.3	570.0	199.1	484.1	194.6	593.0	191.3	616.0	191.3	570.0	199.1		
	15	807.0	139.7	788.0	144.6	768.0	149.5	748.0	154.7	728.0	160.1	707.0	165.8	685.0	171.8	663.0	178.1	640.0	617.0	184.0	617.0	192.2	593.0	199.9	484.1	194.6	617.0	192.2	640.0	192.2	593.0	199.9		
	EBHV-240Y,1	6	656.0	142.9	640.0	148.7	623.0	154.8	606.4	161.3	589.1	168.2	571.5	175.6	553.5	183.4	535.1	191.7	516.3	201.0	496.9	210.0	476.5	220.0	459.5	227.0	459.5	210.0	496.9	210.0	476.5	220.0		
		7	681.0	144.1	665.0	149.9	648.0	156.0	630.3	162.5	612.5	169.4	594.4	176.7	575.9	184.5	557.1	192.8	537.7	202.0	517.9	211.0	497.5	220.0	476.5	220.0	497.5	211.0	517.9	211.0	497.5	220.0		
		8	707.0	145.4	690.0	151.2	673.0	157.3	654.8	163.7	636.5	170.6	617.9	177.9	598.8	185.6	577.0	193.9	559.7	203.0	539.4	212.0	518.0	220.0	497.5	220.0	539.4	212.0	559.7	203.0	539.4	212.0		
		9	734.0	146.8	717.0	152.6	699.0	158.6	680.0	165.0	661.2	171.8	642.0	179.0	622.4	186.8	599.5	195.0	582.2	204.0	561.4	213.0	540.2	220.0	497.5	220.0	561.4	213.0	582.2	204.0	561.4	213.0		
		10	762.0	148.3	744.0	154.0	725.0	160.0	706.0	166.4	686.6	173.1	666.8	180.3	646.7	187.9	625.0	196.1	603.3	205.0	584.0	214.0	562.0	220.0	497.5	220.0	584.0	214.0	625.0	196.1	603.3	205.0	584.0	
11		790.0	149.9	772.0	155.6	752.0	161.6	733.0	167.8	713.0	174.5	692.0	181.6	672.0	189.1	626.2	197.2	629.0	206.0	607.0	215.0	585.0	220.0	497.5	220.0	607.0	215.0	629.0	206.0	607.0	215.0			
12		819.0	151.7	800.0	157.3	780.0	163.2	760.0	169.4	740.0	175.9	719.0	182.9	697.0	190.3	651.0	198.3	653.0	207.0	631.0	216.0	608.0	220.0	497.5	220.0	631.0	216.0	653.0	207.0	631.0	216.0			
13		849.0	153.5	830.0	159.1	809.0	164.9	788.0	171.0	767.0	177.4	745.0	184.3	723.0	191.6	675.0	199.5	678.0	208.0	655.0	217.0	632.0	220.0	497.5	220.0	655.0	217.0	678.0	208.0	655.0	217.0			
14		880.0	155.5	860.0	161.0	839.0	166.8	817.0	172.7	795.0	179.0	773.0	185.7	750.0	192.6	701.0	201.0	704.0	209.0	680.0	218.0	656.0	220.0	497.5	220.0	680.0	218.0	704.0	209.0	680.0	218.0			
15		912.0	157.5	891.0	163.1	869.0	168.7	847.0	174.5	825.0	180.7	802.0	187.2	778.0	194.2	727.0	202.0	730.0	210.0	706.0	219.0	681.0	220.0	497.5	220.0	706.0	219.0	727.0	202.0	730.0	210.0	706.0		
EBHV-280Y,1		6	744.0	162.8	726.0	169.2	708.0	176.0	688.9	183.2	669.4	190.6	649.4	198.4	628.8	207.0	607.0	215.0	585.5	224.0	562.6	233.0	538.7	242.0	459.5	220.0	562.6	233.0	585.5	224.0	562.6	233.0		
		7	773.0	164.1	755.0	170.5	736.0	177.3	716.4	184.2	696.5	191.9	676.1	199.7	655.0	208.0	634.0	216.0	610.9	225.0	587.7	235.0	563.5	244.0	459.5	220.0	587.7	235.0	610.9	225.0	587.7	235.0		
		8	803.0	165.4	784.0	171.8	765.0	178.6	744.8	185.7	724.4	193.2	703.5	201.0	682.0	209.0	659.0	217.0	634.0	224.0	607.0	215.0	585.0	244.0	459.5	220.0	634.0	224.0	659.0	217.0	634.0	224.0		
		9	833.0	166.8	814.0	173.2	794.0	179.9	773.9	187.0	753.1	194.5	731.7	202.0	709.8	211.0	687.0	219.0	664.0	228.0	640.0	238.0	615.1	248.0	459.5	220.0	640.0	238.0	664.0	228.0	640.0	238.0		
		10	865.0	168.3	845.0	174.6	825.0	181.3	803.8	188.4	782.5	195.9	760.7	204.0	738.2	212.0	715.0	220.0	691.5	230.0	667.1	240.0	641.9	250.0	459.5	220.0	667.1	240.0	691.5	230.0	667.1	240.0		
	11	897.0	169.8	877.0	176.1	856.0	182.8	835.0	189.8	813.0	197.2	790.0	205.0	768.0	213.0	744.0	220.0	720.0	231.0	695.0	241.0	669.0	251.0	459.5	220.0	720.0	231.0	744.0	220.0	720.0	231.0			
	12	930.0	171.4	909.0	177.7	888.0	184.2	866.0	191.2	844.0	198.6	821.0	206.0	798.0	215.0	774.0	223.0	749.0	233.0	724.0	242.0	697.0	253.0	459.5	220.0	749.0	233.0	774.0	223.0	749.0	233.0			
	13	964.0	173.1	943.0	179.3	921.0	185.8	899.0	192.7	876.0	200.0	852.0	208.0	828.0	216.0	804.0	225.0	779.0	234.0	753.0	244.0	726.0	254.0	459.5	220.0	753.0	244.0	779.0	234.0	753.0	244.0			
	14	999.0	174.9	977.0	181.0	955.0	187.4	932.0	194.2	909.0	201.0	885.0	209.0	860.0	217.0	835.0	226.0	809.0	235.0	783.0	245.0	756.0	255.0	459.5	220.0	809.0	235.0	835.0	226.0	809.0	235.0			
	15	1035.0	176.7	1013.0	182.7	990.0	189.1	967.0	195.8	943.0	203.0	918.0	211.0	893.0	219.0	867.0	227.0	841.0	236.0	814.0	246.0	786.0	256.0	459.5	220.0	814.0	236.0	867.0	227.0	841.0	236.0			
	EBHV-300Y,1	6	838.0	182.2	819.0	189.7	800.0	197.5	780.0	206.0	759.4	215.0	738.8	224.0	717.8	234.0	696.3	245.0	674.3	256.0	651.6	268.0	-	-	459.5	220.0	674.3	245.0	696.3	245.0	651.6	268.0		
		7	871.0	183.7	851.0	191.1	831.0	198.9	810.0	207.0	789.3	216.0	768.2	225.0	746.6	236.0	724.6	246.0	702.1	257.0	679.0	270.0	-	-	459.5	220.0	724.6	246.0	746.6	236.0	724.6	246.0		
		8	904.0	185.2	883.0	192.5	862.0	200.0	841.4	209.0	820.1	217.0	798.3	227.0	776.2	237.0	753.7	247.0	730.6	259.0	707.0	271.0	-	-	459.5	220.0	753.7	247.0	753.7	247.0	730.6	259.0		
		9	938.0	186.8	917.0	194.1	895.0	202.0	873.7	210.0	851.7	219.0	829.4	228.0																				

## Kapasite Tablosu Capacity Table (kW)

R22

SU ÇIKIŞI °C CHILLED WATER LEAVING	KONDENSERE HAVA GİRİŞ SICAKLIĞI / CONDENSER ENTERING AIR TEMP.																																	
	24°C			26°C			28°C			30°C			32°C			34°C			36°C			38°C			40°C			42°C			44°C			
	Q	N <sub>0</sub>	Q	N <sub>0</sub>	Q	N <sub>0</sub>	Q	N <sub>0</sub>	Q	N <sub>0</sub>	Q	N <sub>0</sub>	Q	N <sub>0</sub>	Q	N <sub>0</sub>	Q	N <sub>0</sub>	Q	N <sub>0</sub>	Q	N <sub>0</sub>	Q	N <sub>0</sub>	Q	N <sub>0</sub>	Q	N <sub>0</sub>	Q	N <sub>0</sub>				
EBHV-50,1	6	124.7	30.4	121.8	31.5	118.8	32.7	115.7	34.0	112.5	35.3	109.2	36.6	105.9	37.9	102.4	39.3	98.9	40.7	95.1	42.1	91.2	43.5	87.5	44.9	84.0	46.3	80.5	47.7	77.0	49.1	73.5	50.5	70.0
	7	129.2	30.6	126.2	31.8	123.2	33.0	120.0	34.2	116.8	35.5	113.4	36.8	110.0	38.2	106.5	39.6	102.9	41.0	99.2	42.4	95.2	43.8	91.6	45.2	88.0	46.6	84.4	48.0	80.8	49.4	77.0	50.8	73.2
	8	133.9	30.9	130.8	32.0	127.7	33.2	124.5	34.4	121.1	35.7	117.7	37.1	114.3	38.4	110.7	39.8	107.1	41.3	103.3	42.7	99.3	44.2	95.7	46.6	92.0	48.4	88.6	50.2	84.4	52.0	80.2	53.4	76.0
	9	138.7	31.2	135.5	32.3	132.3	33.5	129.0	34.7	125.6	36.0	122.1	37.3	118.6	38.7	115.0	40.1	111.3	41.5	107.4	43.0	103.4	44.5	100.0	46.4	96.6	48.2	92.4	50.0	88.0	52.6	83.4	53.8	79.0
	10	143.5	31.4	140.3	32.6	137.0	33.7	133.7	34.9	130.2	36.2	126.7	37.5	123.0	38.9	119.4	40.3	115.6	41.8	111.7	43.3	107.6	44.8	104.0	47.6	99.8	50.4	95.8	52.6	91.0	54.6	86.2	56.6	81.6
	11	148.5	31.8	145.3	32.9	141.9	34.0	138.4	35.2	134.9	36.5	131.3	37.8	127.6	39.2	123.8	40.6	120.0	42.0	116.0	43.5	111.9	45.1	108.0	48.0	103.0	50.0	98.0	52.0	93.0	54.0	88.0	56.0	83.0
	12	153.7	32.1	150.3	33.2	146.9	34.3	143.3	35.5	139.7	36.8	136.0	38.1	132.2	39.4	128.4	40.8	124.4	42.3	120.4	43.8	116.3	45.4	112.0	48.0	107.0	50.0	102.0	52.0	97.0	54.0	92.0	56.0	87.0
	13	158.9	32.4	155.5	33.5	151.9	34.6	148.3	35.8	144.6	37.0	140.8	38.3	136.9	39.7	133.0	41.1	129.0	42.6	124.9	44.1	120.7	45.6	116.0	48.0	111.0	50.0	106.0	52.0	101.0	54.0	96.0	56.0	91.0
	14	164.3	32.8	160.8	33.8	157.2	34.9	153.4	36.1	149.6	37.3	145.7	38.6	141.8	40.0	137.8	41.4	133.7	42.8	129.5	44.3	125.3	45.9	121.0	48.0	116.0	50.0	111.0	52.0	106.0	54.0	101.0	56.0	96.0
	15	169.8	33.1	166.2	34.2	162.5	35.3	158.7	36.4	154.8	37.7	150.8	38.9	146.7	40.3	142.6	41.6	138.5	43.1	134.2	44.6	129.9	46.1	125.0	48.0	120.0	50.0	115.0	52.0	110.0	54.0	105.0	56.0	100.0
	6	156.1	37.1	152.9	38.6	149.5	40.2	146.1	41.8	142.5	43.5	138.8	45.2	134.9	46.9	130.9	48.8	126.8	50.6	122.4	52.5	117.8	54.4	112.0	58.0	107.0	60.0	102.0	62.0	97.0	64.0	89.0	66.0	84.0
	7	161.6	37.4	158.3	38.8	154.9	40.4	151.4	42.0	147.7	43.7	143.9	45.4	140.0	47.2	135.9	49.0	131.7	50.9	127.3	52.8	122.7	54.8	117.0	58.0	112.0	60.0	107.0	62.0	99.0	64.0	94.0	66.0	89.0
	8	167.2	37.6	163.9	39.0	160.4	40.6	156.8	42.2	153.1	43.9	149.2	45.6	145.2	47.4	141.1	49.3	136.8	51.2	132.3	53.1	127.7	55.1	122.0	58.0	117.0	60.0	112.0	62.0	107.0	64.0	99.0	66.0	94.0
	9	173.0	37.8	169.6	39.3	166.0	40.8	162.3	42.4	158.5	44.1	154.5	45.8	150.5	47.7	146.3	49.5	141.9	51.5	137.4	53.4	132.7	55.5	127.0	58.0	122.0	60.0	117.0	62.0	112.0	64.0	104.0	66.0	99.0
	10	178.9	38.1	175.4	39.5	171.8	41.0	168.0	42.6	164.1	44.3	160.0	46.1	155.9	47.9	151.6	49.8	147.2	51.7	142.6	53.7	137.8	55.8	132.0	58.0	127.0	60.0	122.0	62.0	117.0	64.0	109.0	66.0	104.0
11	185.0	38.3	181.4	39.8	177.6	41.3	173.8	42.9	169.8	44.5	165.6	46.3	161.4	48.1	157.0	50.0	152.5	52.0	147.9	54.0	143.1	56.1	138.0	58.0	133.0	60.0	128.0	62.0	123.0	64.0	115.0	66.0	110.0	
12	191.2	38.6	187.5	40.0	183.7	41.5	179.7	43.1	175.6	44.8	171.4	46.5	167.1	48.3	162.6	50.2	158.0	52.2	153.3	54.3	148.4	56.4	143.0	58.0	138.0	60.0	133.0	62.0	128.0	64.0	120.0	66.0	115.0	
13	197.5	38.9	193.7	40.3	189.8	41.8	185.8	43.4	181.6	45.0	177.3	46.8	172.8	48.6	168.3	50.5	163.6	52.5	158.8	54.5	153.8	56.7	148.0	58.0	143.0	60.0	138.0	62.0	133.0	64.0	125.0	66.0	120.0	
14	204.0	39.2	200.0	40.6	196.1	42.1	192.0	43.6	187.7	45.3	183.3	47.0	178.7	48.8	174.1	50.7	169.3	52.7	164.4	54.7	159.3	56.9	153.0	58.0	148.0	60.0	143.0	62.0	138.0	64.0	133.0	66.0	128.0	
15	211.0	39.5	207.0	40.9	203.0	42.4	198.3	43.9	194.0	45.6	189.4	47.3	184.7	49.1	180.0	50.9	175.1	52.9	170.1	54.9	165.0	57.1	158.0	58.0	153.0	60.0	148.0	62.0	143.0	64.0	138.0	66.0	133.0	
6	183.3	42.6	178.7	44.1	173.8	45.7	168.8	47.4	163.6	49.1	158.2	51.0	152.7	52.9	147.0	54.8	141.2	56.8	135.3	58.9	129.1	61.0	122.0	62.0	117.0	64.0	112.0	66.0	107.0	68.0	102.0	70.0	97.0	
7	190.2	42.9	185.5	44.4	180.5	46.0	175.4	47.7	170.1	49.5	164.6	51.3	159.0	53.2	153.2	55.2	147.3	57.2	141.3	59.3	135.0	61.4	128.0	62.0	123.0	64.0	118.0	66.0	113.0	68.0	108.0	70.0	103.0	
8	197.3	43.3	192.5	44.8	187.4	46.3	182.2	48.0	176.8	49.8	171.2	51.6	165.5	53.6	159.6	55.5	153.6	57.6	147.4	59.7	141.1	61.9	134.0	62.0	129.0	64.0	124.0	66.0	119.0	68.0	114.0	70.0	109.0	
9	205.0	43.7	199.6	45.1	194.5	46.7	189.1	48.4	183.6	50.1	177.9	52.0	172.1	53.9	166.1	55.9	160.0	58.0	153.7	60.1	147.2	62.3	140.0	62.0	135.0	64.0	130.0	66.0	125.0	68.0	120.0	70.0	115.0	
10	212.0	44.1	207.0	45.5	202.0	47.1	196.3	48.4	190.6	50.5	184.8	52.4	178.9	54.3	172.8	56.3	166.5	58.4	160.1	60.5	153.6	62.7	145.0	62.0	140.0	64.0	135.0	66.0	130.0	68.0	125.0	70.0	120.0	
11	220.0	44.5	215.0	46.0	209.0	47.5	204.0	49.2	197.8	50.9	191.9	52.8	185.8	54.7	179.6	56.7	173.2	58.8	166.7	61.0	160.0	63.2	152.0	62.0	147.0	64.0	142.0	66.0	137.0	68.0	132.0	70.0	127.0	
12	227.0	45.0	222.0	46.4	217.0	47.9	211.0	49.6	205.0	51.3	199.1	53.2	192.9	55.1	186.5	57.1	180.0	59.2	173.4	61.4	166.6	63.6	158.0	62.0	153.0	64.0	148.0	66.0	143.0	68.0	138.0	70.0	133.0	
13	235.0	45.5	230.0	46.9	225.0	48.4	219.0	50.0	213.0	51.8	207.0	53.6	200.0	55.5	193.7	57.5	187.0	59.6	180.3	61.8	173.3	64.0	165.0	62.0	160.0	64.0	155.0	66.0	150.0	68.0	145.0	70.0	140.0	
14	244.0	46.0	238.0	47.4	233.0	48.9	227.0	50.5	220.0	52.2	214.0	54.1	208.0	56.0	201.0	58.0	194.2	60.1	187.3	62.2	180.2	64.5	172.0	62.0	167.0	64.0	162.0	66.0	157.0	68.0	152.0	70.0	147.0	
15	252.0	46.6	247.0	47.9	241.0	49.4	235.0	51.0	228.0	52.7	222.0	54.6	215.0	56.5	208.0	58.5	202.0	60.5	194.5	62.7	189.3	64.9	182.0	62.0	177.0	64.0	172.0	66.0	167.0	68.0	162.0	70.0	157.0	

N<sub>0</sub> = Kompresör mil gücü (kW) Power input

Q = Soğutma kapasitesi (kW) Cooling capacity



## Kapasite Tablosu Capacity Table (kW)

R22

SU ÇIKIŞI °C CHILLED WATER LEAVING	KONDENSERE HAVA GİRİŞ SICAKLIĞI / CONDENSER ENTERING AIR TEMP.																								
	24°C		26°C		28°C		30°C		32°C		34°C		36°C		38°C		40°C		42°C		44°C				
	Q	N <sub>0</sub>	Q	N <sub>0</sub>	Q	N <sub>0</sub>	Q	N <sub>0</sub>	Q	N <sub>0</sub>	Q	N <sub>0</sub>	Q	N <sub>0</sub>	Q	N <sub>0</sub>	Q	N <sub>0</sub>	Q	N <sub>0</sub>	Q	N <sub>0</sub>			
CİHAZ TİPİ TYPE	6	211.0	50.3	206.0	52.2	201.0	54.2	196.2	56.3	170.9	58.4	185.4	60.6	179.8	62.9	174.0	65.2	168.0	67.5	161.7	69.8	155.2	72.1		
		219.0	50.7	214.0	52.6	209.0	54.6	203.5	56.7	198.1	58.8	192.5	61.0	186.8	63.3	180.9	65.6	174.9	67.9	168.5	70.3	161.9	72.6		
		227.0	51.2	222.0	53.0	216.0	55.0	211.1	57.1	205.5	59.2	199.8	61.4	194.0	63.7	188.0	66.0	181.9	68.4	175.5	70.8	168.8	73.2		
		235.0	51.6	230.0	53.5	224.0	55.4	218.8	57.5	213.1	59.6	207.2	61.8	201.3	64.1	195.2	66.4	189.0	68.8	182.5	71.2	175.8	73.7		
		243.0	52.1	238.0	53.9	232.0	55.9	226.7	57.9	220.9	60.0	214.9	62.2	208.8	64.5	202.6	66.8	196.3	69.2	189.7	71.7	183.0	74.2		
		252.0	52.6	246.0	54.4	241.0	56.3	235.0	58.4	229.0	60.5	223.0	62.6	216.0	64.9	210.0	67.2	204.0	69.7	197.1	72.2	190.2	74.7		
		260.0	53.1	255.0	54.9	249.0	56.8	243.0	58.8	237.0	60.9	231.0	63.1	224.0	65.3	218.0	67.7	211.0	70.1	205.0	72.6	197.6	75.2		
		269.0	53.7	263.0	55.5	258.0	57.4	251.0	59.3	245.0	61.4	239.0	63.5	232.0	65.8	226.0	68.1	219.0	70.5	212.0	73.0	205.0	75.6		
		278.0	54.3	272.0	56.1	266.0	57.9	260.0	59.8	254.0	61.9	247.0	64.0	241.0	66.2	234.0	68.5	227.0	71.0	220.0	73.5	213.0	76.0		
		288.0	54.9	282.0	56.6	275.0	58.5	269.0	60.4	262.0	62.4	256.0	64.5	249.0	66.7	242.0	69.0	235.0	71.4	228.0	73.9	221.0	76.4		
		297.0	55.4	291.0	57.1	284.0	59.0	278.0	60.9	271.0	62.8	264.0	66.6	257.0	68.9	250.0	71.3	243.0	73.8	236.0	76.3	229.0	78.9		
		307.0	55.9	300.0	57.6	293.0	59.5	287.0	61.4	280.0	63.3	273.0	67.1	266.0	69.2	259.0	73.8	252.0	76.7	245.0	79.8	238.0	81.4		
		317.0	56.4	309.0	58.1	302.0	60.0	296.0	61.9	289.0	63.8	282.0	68.6	275.0	70.5	268.0	74.4	261.0	77.1	254.0	80.9	247.0	83.9		
		327.0	56.9	318.0	58.6	311.0	60.5	305.0	62.4	298.0	64.3	291.0	70.0	284.0	71.6	276.0	75.6	269.0	78.4	262.0	81.4	254.0	86.4		
		337.0	57.4	327.0	59.1	320.0	61.0	314.0	62.9	307.0	64.8	300.0	70.5	293.0	71.9	287.0	76.9	280.0	80.5	272.0	82.9	264.0	88.9		
EBHV-90.1	6	302.0	67.0	294.0	69.4	286.0	71.9	277.9	74.6	269.4	77.4	260.5	80.3	251.5	83.3	242.2	86.3	232.6	89.5	222.7	92.7	212.6	96.1		
		313.0	67.6	305.0	69.9	297.0	72.5	288.8	75.1	280.1	77.9	271.1	80.8	261.8	83.8	252.4	86.9	242.6	90.1	232.6	93.4	222.3	96.8		
		325.0	68.2	317.0	70.5	309.0	73.0	300.0	75.6	291.1	78.4	281.9	81.3	272.5	84.3	262.8	87.5	252.9	90.7	242.7	94.0	232.3	97.4		
		337.0	68.8	329.0	71.1	320.0	73.6	311.5	76.2	302.4	79.0	293.0	81.9	283.4	84.9	273.6	88.1	263.5	91.3	253.1	94.7	242.5	98.1		
		349.0	69.4	341.0	71.7	332.0	74.2	323.2	76.8	314.0	79.6	304.4	82.5	294.6	85.5	284.5	88.7	274.2	92.0	263.7	95.3	252.9	98.8		
		362.0	70.1	353.0	72.4	344.0	74.8	335.0	77.4	326.0	80.2	316.0	83.1	306.0	86.1	296.0	89.3	285.0	92.6	275.0	96.0	264.0	99.5		
		375.0	70.9	366.0	73.1	357.0	75.5	348.0	78.1	338.0	80.8	328.0	83.7	318.0	86.8	307.0	90.0	297.0	93.3	286.0	96.7	274.0	100.2		
		388.0	71.6	379.0	73.8	370.0	76.2	360.0	78.8	350.0	81.5	340.0	84.4	330.0	87.5	319.0	90.6	308.0	93.9	297.0	97.3	285.0	100.9		
		401.0	72.5	392.0	74.7	383.0	77.0	373.0	79.6	363.0	82.3	353.0	85.2	342.0	88.2	331.0	91.3	320.0	94.6	309.0	98.0	297.0	101.6		
		415.0	73.3	406.0	75.5	396.0	77.9	386.0	80.4	376.0	83.1	365.0	85.9	355.0	88.9	343.0	92.1	332.0	95.3	320.0	98.7	308.0	102.3		
		EBHV-110.1	6	302.0	67.0	294.0	69.4	286.0	71.9	277.9	74.6	269.4	77.4	260.5	80.3	251.5	83.3	242.2	86.3	232.6	89.5	222.7	92.7	212.6	96.1
				313.0	67.6	305.0	69.9	297.0	72.5	288.8	75.1	280.1	77.9	271.1	80.8	261.8	83.8	252.4	86.9	242.6	90.1	232.6	93.4	222.3	96.8
				325.0	68.2	317.0	70.5	309.0	73.0	300.0	75.6	291.1	78.4	281.9	81.3	272.5	84.3	262.8	87.5	252.9	90.7	242.7	94.0	232.3	97.4
				337.0	68.8	329.0	71.1	320.0	73.6	311.5	76.2	302.4	79.0	293.0	81.9	283.4	84.9	273.6	88.1	263.5	91.3	253.1	94.7	242.5	98.1
				349.0	69.4	341.0	71.7	332.0	74.2	323.2	76.8	314.0	79.6	304.4	82.5	294.6	85.5	284.5	88.7	274.2	92.0	263.7	95.3	252.9	98.8
362.0	70.1			353.0	72.4	344.0	74.8	335.0	77.4	326.0	80.2	316.0	83.1	306.0	86.1	296.0	89.3	285.0	92.6	275.0	96.0	264.0	99.5		
375.0	70.9			366.0	73.1	357.0	75.5	348.0	78.1	338.0	80.8	328.0	83.7	318.0	86.8	307.0	90.0	297.0	93.3	286.0	96.7	274.0	100.2		
388.0	71.6			379.0	73.8	370.0	76.2	360.0	78.8	350.0	81.5	340.0	84.4	330.0	87.5	319.0	90.6	308.0	93.9	297.0	97.3	285.0	100.9		
401.0	72.5			392.0	74.7	383.0	77.0	373.0	79.6	363.0	82.3	353.0	85.2	342.0	88.2	331.0	91.3	320.0	94.6	309.0	98.0	297.0	101.6		
415.0	73.3			406.0	75.5	396.0	77.9	386.0	80.4	376.0	83.1	365.0	85.9	355.0	88.9	343.0	92.1	332.0	95.3	320.0	98.7	308.0	102.3		

N<sub>0</sub>= Kompresör mil gücü (kW) Power input

Q= Soğutma kapasitesi (kW) Cooling capacity

## Kapasite Tablosu Capacity Table (kW)

CIHAZ TIPI TYPE	SU ÇIKIŞI °C CHILLED WATER LEAVING	KONDENSERE HAVA GİRİŞ SICAKLIĞI / CONDENSER ENTERING AIR TEMP.																						
		24°C		26°C		28°C		30°C		32°C		34°C		36°C		38°C		40°C		42°C		44°C		
		Q	N <sub>G</sub>	Q	N <sub>G</sub>	Q	N <sub>G</sub>	Q	N <sub>G</sub>	Q	N <sub>G</sub>	Q	N <sub>G</sub>	Q	N <sub>G</sub>	Q	N <sub>G</sub>	Q	N <sub>G</sub>	Q	N <sub>G</sub>	Q	N <sub>G</sub>	
EBHV-125.1	6	344.0	78.3	336.0	81.3	328.0	84.4	319.5	87.7	310.9	91.0	302.0	94.5	292.8	97.9	283.4	101.5	273.7	105.1	263.5	108.7	252.8	112.3	
	7	357.0	79.0	349.0	82.0	340.0	85.1	331.5	88.3	322.7	91.6	313.6	95.0	304.3	98.6	294.7	102.1	284.8	105.8	274.6	109.5	263.8	113.2	
	8	370.0	79.7	361.0	82.6	353.0	85.7	343.8	88.9	334.7	92.2	325.4	95.7	316.0	99.2	306.3	102.8	296.2	106.5	285.9	110.2	275.0	114.0	
	9	383.0	80.4	374.0	83.3	365.0	86.4	356.3	89.5	347.1	92.8	337.6	96.3	327.9	99.8	318.0	103.4	307.9	107.2	297.4	111.0	286.5	114.8	
	10	396.0	81.2	387.0	84.0	378.0	87.0	369.1	90.2	359.7	93.5	350.0	96.9	340.1	100.5	330.1	104.1	319.7	107.8	309.1	111.7	298.1	115.6	
	11	410.0	82.0	401.0	84.8	392.0	87.8	382.0	90.9	373.0	94.2	363.0	97.6	353.0	101.1	342.0	104.8	332.0	108.5	321.0	112.4	310.0	116.4	
	12	424.0	82.8	415.0	85.6	405.0	88.5	396.0	91.6	386.0	94.9	376.0	98.3	365.0	101.8	355.0	105.4	344.0	109.2	333.0	113.1	322.0	117.1	
	13	438.0	83.7	429.0	86.4	419.0	89.3	410.0	92.4	399.0	95.6	389.0	99.0	378.0	102.5	368.0	106.1	357.0	109.9	346.0	113.8	334.0	117.8	
	14	453.0	84.6	444.0	87.3	434.0	90.2	424.0	93.2	413.0	96.4	403.0	99.7	392.0	103.2	381.0	106.8	370.0	110.5	358.0	114.4	347.0	118.5	
	15	468.0	85.5	459.0	88.2	448.0	91.1	438.0	94.1	427.0	97.2	417.0	100.5	405.0	103.9	394.0	107.5	383.0	111.2	371.0	115.1	359.0	119.1	
	EBHV-140.1	6	396.0	88.2	388.0	91.7	380.0	95.4	371.4	99.2	362.4	103.2	353.0	107.3	343.3	111.5	333.2	115.8	322.7	120.2	311.7	124.7	300.1	129.1
		7	410.0	88.7	402.0	92.2	394.0	95.9	384.8	99.7	375.6	103.7	366.0	107.9	356.2	112.1	345.9	116.5	335.3	120.9	324.2	125.5	312.5	130.1
		8	425.0	89.3	416.0	92.8	408.0	96.4	398.5	100.2	389.1	104.2	379.3	108.4	369.3	112.7	358.9	117.1	348.1	121.6	336.9	126.2	325.1	130.9
		9	439.0	89.8	431.0	93.3	422.0	96.9	412.6	100.8	403.0	104.8	393.0	108.9	382.7	113.2	372.2	117.7	361.2	122.2	349.8	127.0	338.0	131.8
		10	454.0	90.4	446.0	93.9	436.0	97.5	426.9	101.3	417.1	105.3	406.9	109.4	396.5	113.8	385.7	118.2	374.6	122.9	363.0	127.6	351.0	132.6
11		470.0	91.0	461.0	94.5	451.0	98.1	442.0	101.9	432.0	105.8	421.0	110.0	411.0	114.3	400.0	118.8	388.0	123.5	376.0	128.3	364.0	133.3	
12		486.0	91.7	476.0	95.1	467.0	98.7	457.0	102.4	446.0	106.4	436.0	110.5	425.0	114.9	414.0	119.4	402.0	124.0	390.0	128.9	378.0	134.0	
13		502.0	92.3	492.0	95.7	482.0	99.3	472.0	103.0	462.0	107.0	451.0	111.1	439.0	115.4	428.0	119.9	416.0	124.6	404.0	129.5	392.0	134.6	
14		518.0	93.1	508.0	96.4	498.0	100.0	488.0	103.7	477.0	107.6	466.0	111.7	454.0	116.0	443.0	120.5	431.0	125.1	418.0	130.0	406.0	135.1	
15		535.0	93.8	525.0	97.2	515.0	100.7	504.0	104.4	493.0	108.2	481.0	112.3	470.0	116.5	458.0	121.0	446.0	125.7	433.0	130.5	420.0	135.6	
EBHV-180.1		6	518.0	113.1	505.0	117.1	492.0	121.3	477.4	125.8	462.8	130.5	447.6	135.3	432.2	140.4	416.3	145.5	399.9	150.8	383.1	156.3	365.8	161.8
		7	538.0	114.0	524.0	118.0	511.0	122.2	496.1	126.7	481.2	131.3	465.8	136.2	450.0	141.3	433.8	146.5	417.2	151.9	400.1	157.4	382.5	163.0
		8	558.0	114.9	544.0	118.9	530.0	123.1	515.3	127.6	500.1	132.2	484.3	137.1	468.3	142.2	451.8	147.5	434.8	152.9	417.4	158.5	399.6	164.2
		9	578.0	116.0	564.0	119.9	550.0	124.1	534.9	128.5	519.4	133.2	503.4	138.1	487.0	143.2	470.1	148.5	452.9	153.9	435.2	159.6	417.0	165.3
		10	599.0	117.0	585.0	120.9	570.0	125.1	555.1	129.5	539.3	134.2	522.9	139.1	506.1	144.2	489.0	149.5	471.4	155.0	453.4	160.7	434.9	166.5
	11	621.0	118.2	606.0	122.0	591.0	126.2	576.0	130.6	560.0	135.2	543.0	140.1	526.0	145.2	508.0	150.6	490.0	156.1	472.0	161.8	453.0	167.7	
	12	643.0	119.4	628.0	123.2	613.0	127.3	597.0	131.7	580.0	136.3	563.0	141.2	546.0	146.3	528.0	151.7	510.0	157.2	491.0	162.9	472.0	168.8	
	13	665.0	120.7	650.0	124.5	635.0	128.5	619.0	132.9	602.0	137.5	584.0	142.4	566.0	147.5	548.0	152.8	529.0	158.3	510.0	164.1	491.0	170.0	
	14	689.0	122.1	673.0	125.8	657.0	129.8	641.0	134.2	624.0	138.7	606.0	143.6	587.0	148.7	569.0	154.0	550.0	159.5	530.0	165.2	510.0	171.2	
	15	712.0	123.6	697.0	127.3	680.0	131.2	663.0	135.5	646.0	140.1	628.0	144.9	609.0	149.9	590.0	155.2	571.0	160.7	551.0	166.4	530.0	172.3	

N<sub>G</sub>= Kompresör mil gücü (kW) Power input

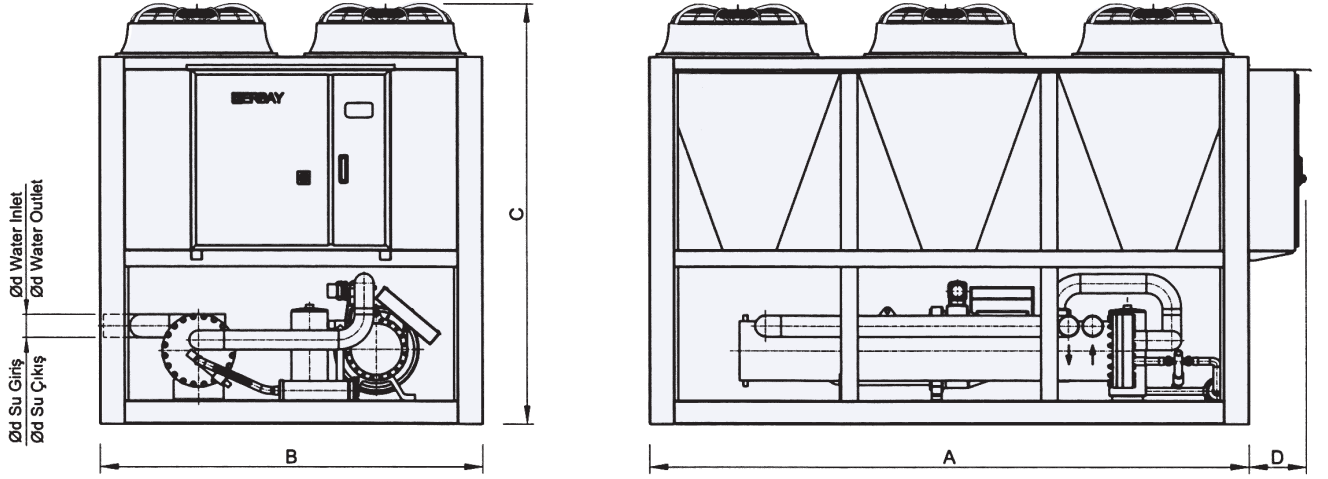
Q= Soğutma kapasitesi (kW) Cooling capacity

## Kapasite Tablosu Capacity Table (kW)

R22

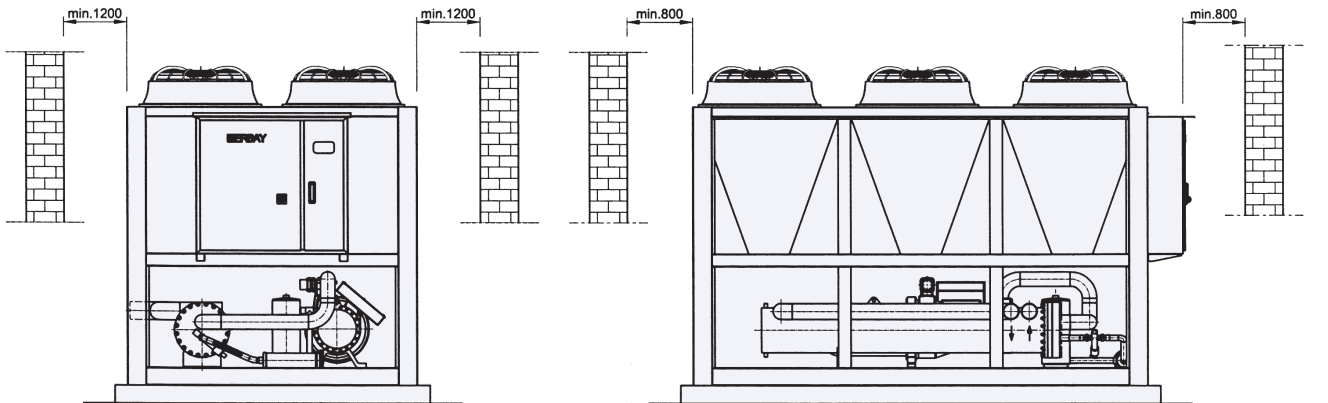
SU ÇIKIŞI °C CHILLED WATER LEAVING	KONDENSERE HAVA GİRİŞ SICAKLIĞI / CONDENSER ENTERING AIR TEMP.																																																																																																																																																																																																																																																																																																																																																																																																																																																																																																																																																																																																																																																																																																																																																																																																																																																																																																																																																																																																																																																																																																																																																																																																																																																	
	24°C			26°C			28°C			30°C			32°C			34°C			36°C			38°C			40°C			42°C			44°C																																																																																																																																																																																																																																																																																																																																																																																																																																																																																																																																																																																																																																																																																																																																																																																																																																																																																																																																																																																																																																																																																																																																																																																																																			
	Q	N <sub>o</sub>	Q	N <sub>o</sub>	Q	N <sub>o</sub>	Q	N <sub>o</sub>	Q	N <sub>o</sub>	Q	N <sub>o</sub>	Q	N <sub>o</sub>	Q	N <sub>o</sub>	Q	N <sub>o</sub>	Q	N <sub>o</sub>	Q	N <sub>o</sub>	Q	N <sub>o</sub>	Q	N <sub>o</sub>	Q	N <sub>o</sub>	Q	N <sub>o</sub>																																																																																																																																																																																																																																																																																																																																																																																																																																																																																																																																																																																																																																																																																																																																																																																																																																																																																																																																																																																																																																																																																																																																																																																																																				
EBHV-210,1	6	596.0	133.3	582.0	138.3	568.0	143.6	553.6	149.1	538.7	154.8	523.2	160.6	507.5	166.5	491.3	172.6	474.5	178.6	456.9	184.7	438.5	190.8	420.0	196.9	401.2	203.0	382.4	209.1	363.7	215.1	345.0	221.2	326.4	227.3	307.7	233.4	289.0	239.5	270.4	245.5	251.6	232.7	214.0	218.8	199.9	181.2	186.0	167.1	158.4	139.5	144.3	125.4	116.7	97.8	102.6	83.7	88.5	69.6	74.4	55.5	60.3	41.4	46.2	27.3	32.1	13.2	18.0	29.1	33.9	15.0	19.8	30.9	35.7	16.8	21.6	32.5	37.3	18.6	23.4	34.3	39.1	20.4	25.2	36.0	40.8	21.2	26.0	36.8	41.6	22.0	26.8	37.6	42.4	22.8	27.6	38.4	43.2	23.6	28.4	39.2	44.0	24.4	29.2	40.0	44.8	25.2	30.0	40.8	45.6	26.0	30.8	41.6	46.4	26.8	31.6	42.4	47.2	27.6	32.4	43.2	48.0	28.4	33.2	44.0	48.8	29.2	34.0	44.8	49.6	30.0	34.8	45.6	50.4	30.8	35.6	46.4	51.2	31.6	36.4	47.2	52.0	32.4	37.2	48.0	52.8	33.2	38.0	48.8	53.6	34.0	38.8	49.6	54.4	34.8	39.6	50.4	55.2	35.6	40.4	51.2	56.0	36.4	41.2	52.0	56.8	37.2	42.0	52.8	57.6	38.0	42.8	53.6	58.4	38.8	43.6	54.4	59.2	39.6	44.4	55.2	60.0	40.4	45.2	56.0	60.8	41.2	46.0	56.8	61.6	42.0	46.8	57.6	62.4	42.8	47.6	58.4	63.2	43.6	48.4	59.2	64.0	44.4	49.2	60.0	64.8	45.2	50.0	60.8	65.6	46.0	50.8	61.6	66.4	46.8	51.6	62.4	67.2	47.6	52.4	63.2	68.0	48.4	53.2	64.0	68.8	49.2	54.0	64.8	69.6	50.0	54.8	65.6	70.4	50.8	55.6	66.4	71.2	51.6	56.4	67.2	72.0	52.4	57.2	68.0	72.8	53.2	58.0	68.8	73.6	54.0	58.8	69.6	74.4	54.8	59.6	70.4	75.2	55.6	60.4	71.2	76.0	56.4	61.2	72.0	76.8	57.2	62.0	72.8	77.6	58.0	62.8	73.6	78.4	58.8	63.6	74.4	79.2	59.6	64.4	75.2	80.0	60.4	65.2	76.0	80.8	61.2	66.0	76.8	81.6	62.0	66.8	77.6	82.4	62.8	67.6	78.4	83.2	63.6	68.4	79.2	84.0	64.4	69.2	80.0	84.8	65.2	70.0	80.8	85.6	66.0	70.8	81.6	86.4	66.8	71.6	82.4	87.2	67.6	72.4	83.2	88.0	68.4	73.2	84.0	88.8	69.2	74.0	84.8	89.6	70.0	74.8	85.6	90.4	70.8	75.6	86.4	91.2	71.6	76.4	87.2	92.0	72.4	77.2	88.0	92.8	73.2	78.0	88.8	93.6	74.0	78.8	89.6	94.4	74.8	79.6	90.4	95.2	75.6	80.4	91.2	96.0	76.4	81.2	92.0	96.8	77.2	82.0	92.8	97.6	78.0	82.8	93.6	98.4	78.8	83.6	94.4	99.2	79.6	84.4	95.2	100.0	80.4	85.2	96.0	100.8	81.2	86.0	96.8	101.6	82.0	86.8	97.6	102.4	82.8	87.6	98.4	103.2	83.6	88.4	99.2	104.0	84.4	89.2	100.0	104.8	85.2	90.0	100.8	105.6	86.0	90.8	101.6	106.4	86.8	91.6	102.4	107.2	87.6	92.4	103.2	108.0	88.4	93.2	104.0	108.8	89.2	94.0	104.8	109.6	90.0	94.8	105.6	110.4	90.8	95.6	106.4	111.2	91.6	96.4	107.2	112.0	92.4	97.2	108.0	112.8	93.2	98.0	108.8	113.6	94.0	98.8	109.6	114.4	94.8	99.6	110.4	115.2	95.6	100.4	111.2	116.0	96.4	101.2	112.0	116.8	97.2	102.0	112.8	117.6	98.0	102.8	113.6	118.4	98.8	103.6	114.4	119.2	99.6	104.4	115.2	120.0	100.4	105.2	116.0	120.8	101.2	106.0	116.8	121.6	102.0	106.8	117.6	122.4	102.8	107.6	118.4	123.2	103.6	108.4	119.2	124.0	104.4	109.2	120.0	124.8	105.2	110.0	120.8	125.6	106.0	110.8	121.6	126.4	106.8	111.6	122.4	127.2	107.6	112.4	123.2	128.0	108.4	113.2	124.0	128.8	109.2	114.0	124.8	129.6	110.0	114.8	125.6	130.4	110.8	115.6	126.4	131.2	111.6	116.4	127.2	132.0	112.4	117.2	128.0	132.8	113.2	118.0	128.8	133.6	114.0	118.8	129.6	134.4	114.8	119.6	130.4	135.2	115.6	120.4	131.2	136.0	116.4	121.2	132.0	136.8	117.2	122.0	132.8	137.6	118.0	122.8	133.6	138.4	118.8	123.6	134.4	139.2	119.6	124.4	135.2	140.0	120.4	125.2	136.0	140.8	121.2	126.0	136.8	141.6	122.0	126.8	137.6	142.4	122.8	127.6	138.4	143.2	123.6	128.4	139.2	144.0	124.4	129.2	140.0	144.8	125.2	130.0	140.8	145.6	126.0	130.8	141.6	146.4	126.8	131.6	142.4	147.2	127.6	132.4	143.2	148.0	128.4	133.2	144.0	148.8	129.2	134.0	144.8	149.6	130.0	134.8	145.6	150.4	130.8	135.6	146.4	151.2	131.6	136.4	147.2	152.0	132.4	137.2	148.0	152.8	133.2	138.0	148.8	153.6	134.0	138.8	149.6	154.4	134.8	139.6	150.4	155.2	135.6	140.4	151.2	156.0	136.4	141.2	152.0	156.8	137.2	142.0	152.8	157.6	138.0	142.8	153.6	158.4	138.8	143.6	154.4	159.2	139.6	144.4	155.2	160.0	140.4	145.2	156.0	160.8	141.2	146.0	156.8	161.6	142.0	146.8	157.6	162.4	142.8	147.6	158.4	163.2	143.6	148.4	159.2	164.0	144.4	149.2	160.0	164.8	145.2	150.0	160.8	165.6	146.0	150.8	161.6	166.4	146.8	151.6	162.4	167.2	147.6	152.4	163.2	168.0	148.4	153.2	164.0	168.8	149.2	154.0	164.8	169.6	150.0	154.8	165.6	170.4	150.8	155.6	166.4	171.2	151.6	156.4	167.2	172.0	152.4	157.2	168.0	172.8	153.2	158.0	168.8	173.6	154.0	158.8	169.6	174.4	154.8	159.6	170.4	175.2	155.6	160.4	171.2	176.0	156.4	161.2	172.0	176.8	157.2	162.0	172.8	177.6	158.0	162.8	173.6	178.4	158.8	163.6	174.4	179.2	159.6	164.4	175.2	180.0	160.4	165.2	176.0	180.8	161.2	166.0	176.8	181.6	162.0	166.8	177.6	182.4	162.8	167.6	178.4	183.2	163.6	168.4	179.2	184.0	164.4	169.2	180.0	184.8	165.2	170.0	180.8	185.6	166.0	170.8	181.6	186.4	166.8	171.6	182.4	187.2	167.6	172.4	183.2	188.0	168.4	173.2	184.0	188.8	169.2	174.0	184.8	189.6	170.0	174.8	185.6	190.4	170.8	175.6	186.4	191.2	171.6	176.4	187.2	192.0	172.4	177.2	188.0	192.8	173.2	178.0	188.8	193.6	174.0	178.8	189.6	194.4	174.8	179.6	190.4	195.2	175.6	180.4	191.2	196.0	176.4	181.2	192.0	196.8	177.2	182.0	192.8	197.6	178.0	182.8	193.6	198.4	178.8	183.6	194.4	199.2	179.6	184.4	195.2	200.0	180.4	185.2	196.0	200.8	181.2	186.0	196.8	201.6	182.0	186.8	197.6	202.4	182.8	187.6	198.4	203.2	183.6	188.4	199.2	204.0	184.4	189.2	200.0	204.8	185.2	190.0	200.8	205.6	186.0	190.8	201.6	206.4	186.8	191.6	202.4	207.2	187.6	192.4	203.2	208.0	188.4	193.2	204.0	208.8	189.2	194.0	204.8	209.6	190.0	194.8	205.6	210.4	190.8	195.6	206.4	211.2	191.6	196.4	207.2	212.0	192.4	197.2	208.0	212.8	193.2	198.0	208.8	213.6	194.0	198.8	209.6	214.4	194.8	199.6	210.4	215.2	195.6	200.4	211.2	216.0	196.4	201.2	212.0	216.8	197.2	202.0	212.8	217.6	198.0	202.8	213.6	218.4	198.8	203.6	214.4	219.2	199.6	204.4	215.2	220.0	200.4	205.2	216.0	220.8	201.2	206.0	216.8	221.6	202.0	206.8	217.6	222.4	202.8	207.6	218.4	223.2	203.6	208.4	219.2	224.0	204.4	209.2	220.0	224.8	205.2	210.0	220.8	225.6	206.0	210.8	221.6	226.4	206.8	211.6	222.4	227.2	207.6	212.4	223.2	228.0	208.4	213.2	224.0	228.8	209.2	214.0	224.8	229.6	210.0	214.8	225.6	230.4	210.8	215.6	226.4	231.2	211.6	216.4	227.2	232.0	212.4	217.2	228.0	232.8	213.2	218.0	228.8	233.6	214.0	218.8	229.6	234.4	214.8	219.6	230.4	235.2	215.6	220.4	231.2	236.0	216.4	221.2	232.0	236.8	217.2	222.0	232.8	237.6	218.0	222.8	233.6	238.4	218.8	223.6	234.4	239.2	219.6	224.4	235.2	240.0	220.4	225.2	236.0	240.8	221.2	226.0	236.8	241.6	222.0	226.8	237.6	242.4	222.8	227.6	238.4	243.2	223.6	228.4	239.2	244.0	224.4	229.2	240.0	244.8	225.2	230.0	240.8	245.6	226.0	230.8	241.6	246.4	226.8	231.6	242.4	247.2	227.6	232.4	243.2	248.0	228.4	233.2	244.0	248.8	229.2	234.0	244.8	249.6	230.0	234.8	245.6	250.4	230.8	235.6	246.4	251.2	231.6	236.4	247.2	252.0	232.4	237.2	248.0	252.8	233.2	238.0	248.8	253.6	234.0	238.8	249.6	254.4	234.8	239.6	250.4	255.2	235.6	240.4	251.2	256.0	236.4	241.2	252.0	256.8	237.2	242.0	252.8	257.6	238.0	242.8	253.6	258.4	238.8	243.6	254.4	259.2	239.6	244.4	255.2	260.0	240.4	245.2	256.0	260.8	241.2	246.0	256.8	261.6	242.0	246.8	257.6	262.4	242.8	247.6	258.4	263.2	243.6	248.4	259.2	264.0

## Boyutlar Dimensions



TİP TYPE	EBHV- 50.1	EBHV- 60.1	EBHV- 70.1	EBHV- 80.1	EBHV- 90.1	EBHV- 110.1	EBHV- 125.1	EBHV- 140.1	EBHV- 180.1	EBHV- 210.1	EBHV- 240.1	EBHV- 280.1	EBHV- 300.1
<b>A</b>	1300	1300	2400	2400	2400	2400	3600	3600	4800	4800	6000	6000	7200
<b>B</b>	2300	2300	2300	2300	2300	2300	2300	2300	2300	2300	2300	2300	2300
<b>C</b>	2380	2380	2405	2405	2405	2505	2505	2505	2555	2555	2555	2605	2605
<b>D</b>	375	375	375	375	375	375	375	375	400	400	400	400	400
<b>d</b>	2 1/2"	3"	DN100	DN100	DN100	DN100	DN125	DN125	DN125	DN150	DN150	DN150	DN200

## Cihaz Yerleşimi Clearances



Not: Ölçü ve dizayn deęiřtirme hakkımız mahfuzdur.

Note: We reserve the right to make changes in dimensions and design at any time, without notice